

Technische fiche :

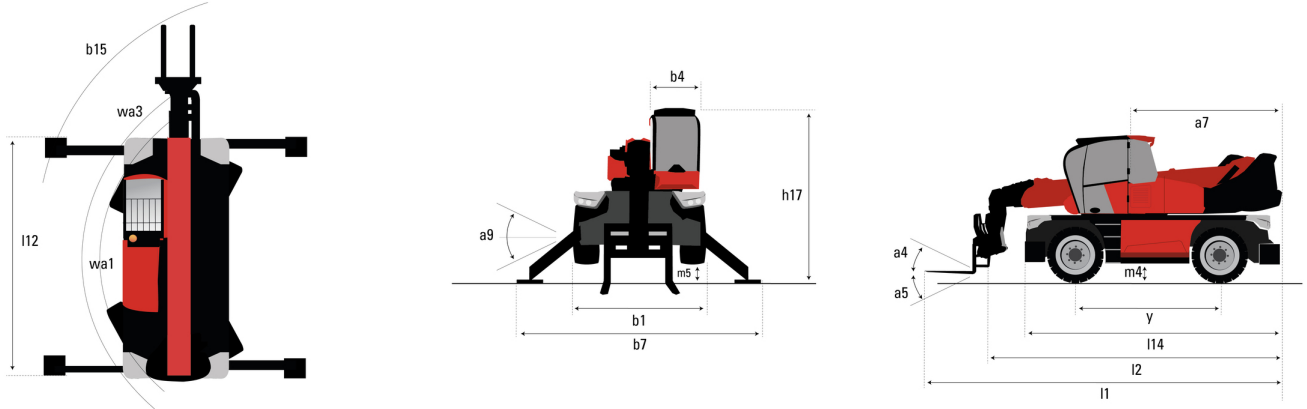
# **MRT 3255 PRIVILEGE PLUS**



 **MANITOU**  
HANDLING YOUR WORLD

Hoedanigheid		Metrisch
Max. capaciteit		5500 kg
Max. hijshoogte		31.60 m
Max. bereik		27.20 m
Gewicht en afmetingen		
Totale lengte (met vorken)	l1	9.70 m
Lengte tot voorzijde van de vorken	l2	8.50 m
Totale breedte	b1	2.50 m
Totale hoogte	h17	3.20 m
Totale breedte cabine	b4	0.99 m
Bodemvrijheid machine	m4	0.42 m
Wielbasis (y)	y	3.75 m
Framevlakstelling in de lengte +/-		3 °
Graafhoek	a4	12 °
Storhoek	a5	105 °
Rotatie bovenwagen		360 °
Gewicht		23986 kg
Lengte vorken / Breedte vorken / Vorkgedeelte	l / e / s	1200 mm x 60 mm x 130 mm
Banden		
Modellen banden		17,5-R25
Aandrijfwielen (voor / achter)		2 / 2
Stuurstand		2 wheel steer, 4 wheel steer, Crab mode
Stabilisatoren		
Type stabilisatoren		Telescopic Triplex
Bedieningselementen met stabilisatoren		Bediening stabilisatoren individueel of gelijktijdig
Motor		
Merk		Mercedes
Motomom		Stage IV, Tier 4 final
Motormodel		OM 934 LA.E4-1
Motorvermogen (pk) / Motorvermogen (kW) / Motorkoppel		231 Hp / 170 kW @ 1600 rpm
Max. koppel / Rotatie motor (min)		705 Nm @ 1200 rpm
Aantal cilinders - Capaciteit van cilinders		4 - 5130 cm³
Injectie		Motorinjectie direct
Motorkoelingssysteem		Water
Elektrisch circuit		
Aantal batterijen / Batterij		2 x 12 V
12V Batterij capaciteit		120 Ah
Transmissie		
Type		CVT
Max. rijsnelheid		40 km/h
Trekkkracht		10500 daN
Handrem		Automatische negatieve handrem
Bedrijfsrem		Olie-gedompelde multi-schijfmechanica voor- en achteras
Hydraulisch		
Pomptype		Variabele pomp
Hydraulisch debiet		210 l/min
Hydraulische druk		350 bar
Tankinhoud		
Motorolie		21 l
brandstof		361 l
Dieselluitlaatvloeistof (type AdBlue®)		54 l
Geluid en trillingen		
Lawaai op de bestuursplaats (LpA)		80 dB
Lawaai in de omgeving (LWA)		106 dB
Trillingen op het geheel handen/armen		2.50 m/s²
Diverse		
Stuurwielen (voor / achter)		2 / 2
Commando's		2 Joysticks
Certificering cabine		ROPS - FOPS level 2 cab
Beslagherkenningssysteem (E-Reco)		Standard

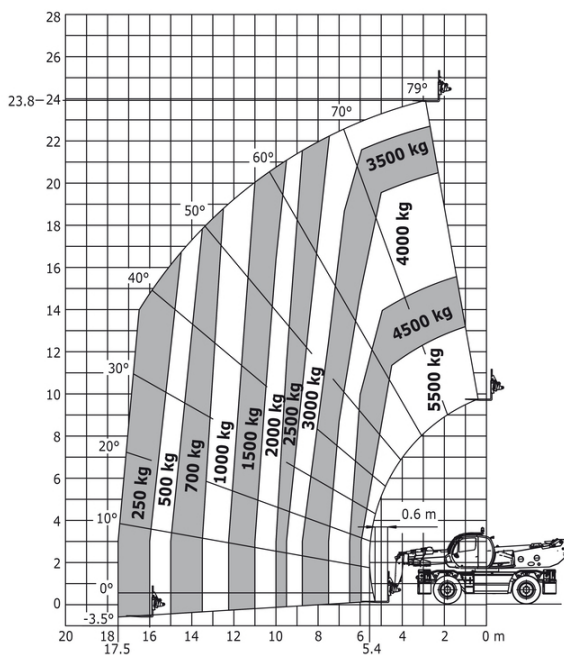
## MRT 3255 Privilege Plus - Tekening met afmetingen



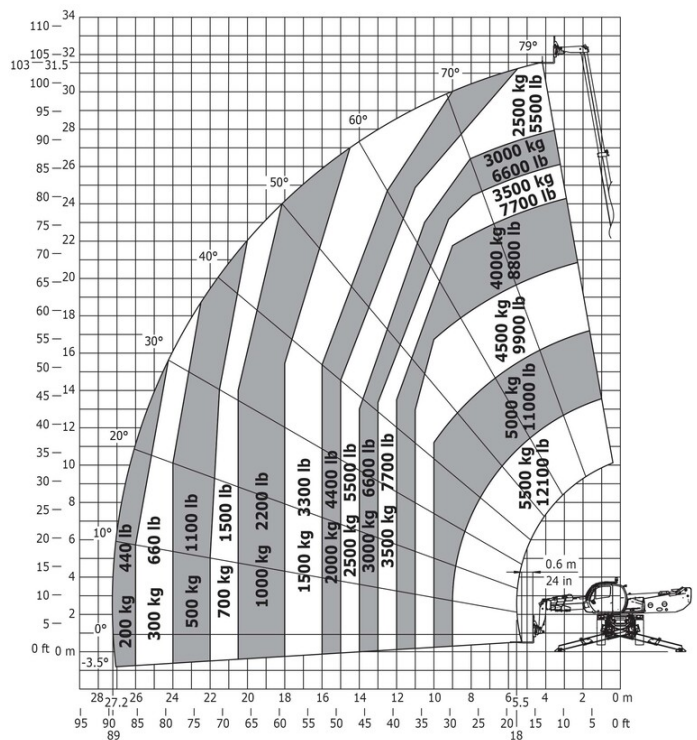
Andere gegevens		Metrisch
Lengte van frame	$l_{14}$	6.57 m
Wielbasis (y)	y	3.75 m
Bodemvrijheid machine	$m_4$	0.42 m
Verstelling tegengewicht (bovenwagen aan 90°)	$a_7$	3.80 m
Totale lengte aan de stabilisators	$l_{12}$	6.49 m
Buitenste draaicirkel (met vorken)	$b_{15}$	7 m
Totale breedte uitgeschoven stabilisatoren	$b_7$	7.10 m
Framevlakstellingscorrector	$a_9$	8 °
Bodemvrijheid onder voorbanden op stabilisatoren	$m_5$	0.35 m

## MRT 3255 Privilege Plus - Lastendiagram

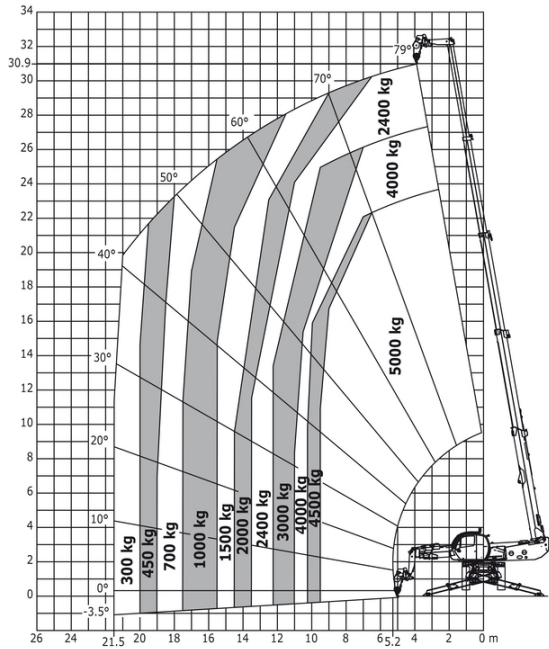
Machine op banden met vorken



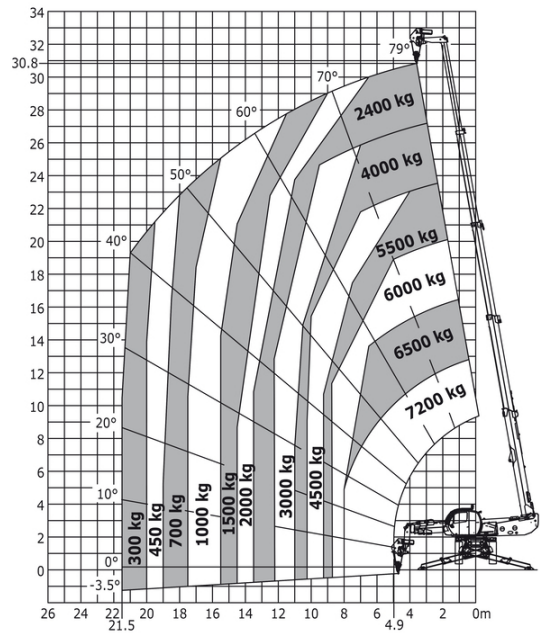
Rotatie op verlaagde stabilisatoren met vorken



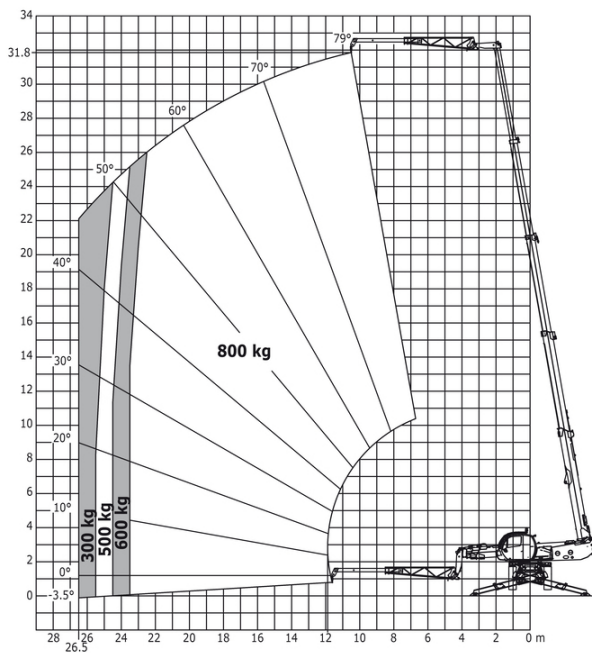
Rotatie op verlaagde stabilisatoren met lier 5000 kg



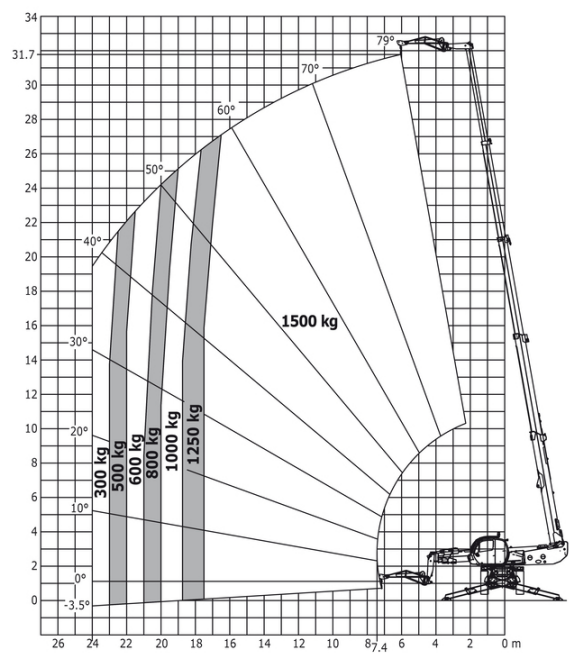
Rotatie op verlaagde stabilisatoren met lier 7000 kg



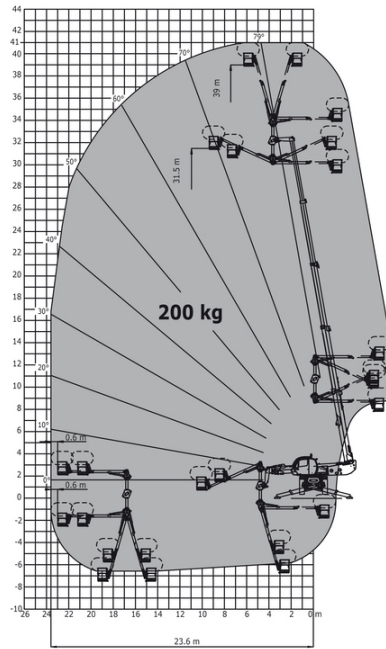
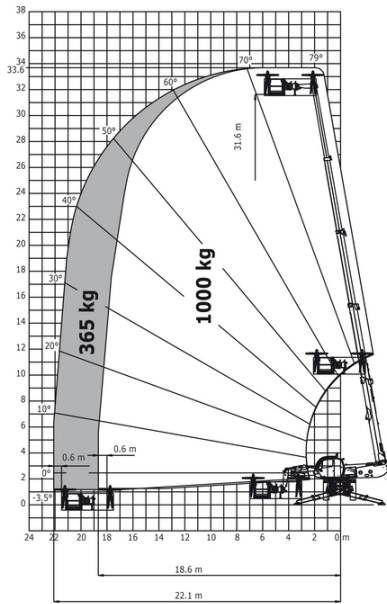
Rotatie op verlaagde stabilisatoren met 800 kg giek



Rotatie op verlaagde stabilisatoren met 1500 kg giek



Rotatie op verlaagde stabilisatoren met 1000 kg platform Rotatie op verlaagde stabilisatoren met 3D positief/negatief





 **MANITOU**  
**HANDLING YOUR WORLD**

**Hoofdkantoor**

B.P. 249 - 430 rue de l'Aubinière

44150 Ancenis Cedex - Frankrijk

Tel.: 00 33 (0)2 40 09 10 11 - Fax: 00 33 (0)2 40 09 10 97

[www.manitou.com](http://www.manitou.com)



Deze brochure beschrijft versies en configuratie-opties voor Manitou-producten die met verschillende apparatuur kunnen worden uitgerust. De uitrusting die in deze brochure wordt beschreven, kan standaard, optioneel of niet leverbaar zijn, afhankelijk van de uitvoering. Manitou behoudt zich het recht voor om de weergegeven en beschreven specificaties op elk moment en zonder kennisgeving vooraf te wijzigen. De fabrikant is niet aansprakelijk voor de gegeven specificaties. Neem voor meer informatie contact op met uw Manitou-dealer. Niet-contractueel document. De productbeschrijvingen kunnen afwijken van de werkelijke producten. De lijst met specificaties is niet allesomvattend. De logo's en visuele identiteit van het bedrijf zijn eigendom van Manitou en mogen niet zonder toestemming worden gebruikt. Alle rechten voorbehouden. De foto's en diagrammen in deze brochure zijn uitsluitend bedoeld voor raadpleging en informatie.

MANITOU BF SA - Naamloze vennootschap met raad van bestuur - Aandeelkapitaal: 39.668.399 euro - 857 802 508 RCS Nantes